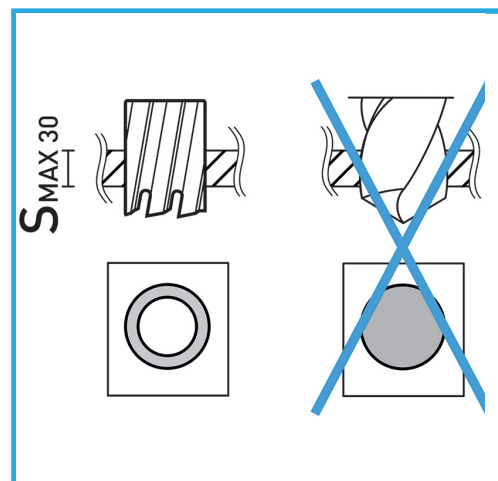


MAGNET- UND SÄULENBOHRMASCHINEN, ZUR VERARBEITUNG VON MATERIALIEN MIT FESTIGKEIT R= 850 N/MM<sup>2</sup>.



<b>Maße</b>	12 x 62 - 14 x 62 - 16 x 62 - 18 x 62 - 20 x 62 - 22 x 62 mm
<b>Schnittkapazität</b>	30 mm
<b>Anschluss</b>	Weldon 19,05 mm
<b>Bruttogewicht</b>	0,92 kg
<b>Verpackungsmaße</b>	205x120x35 h mm
<b>EAN-Code</b>	8012667291679



Box

HSS



7 Pcs