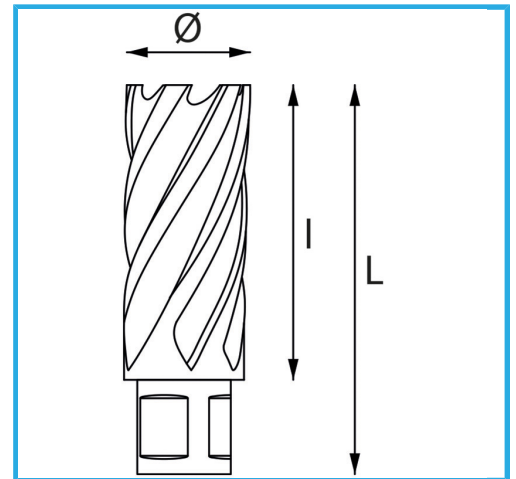
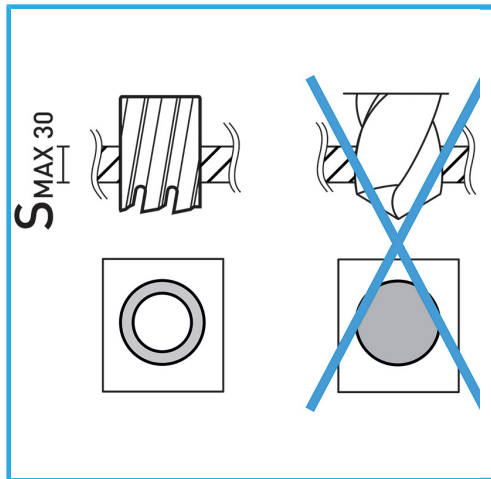


ERMÖGLICHT EINEN SEHR SCHNELLEN SCHNITT, ERFORDERT KEIN VORBOHREN UND VERMEIDET GRATBILDUNG DURCH DEN GERINGEREN...



Ø	37 mm
Schnittkapazität	30 mm
Gesamtlänge	62 mm
Bruttogewicht	0,20 kg
Verpackungsmaße	-
EAN-Code	8012667291495



Aufhängbar

HSS
CO 5%