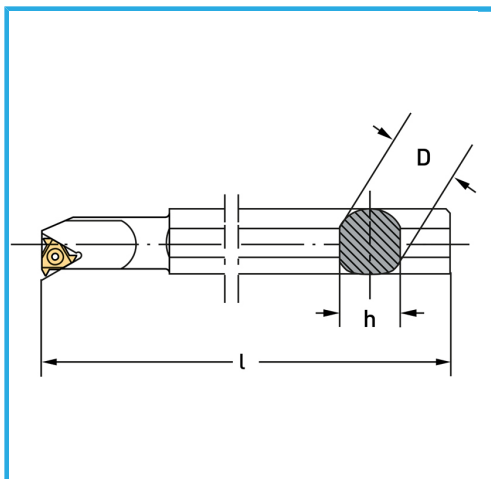


€67,10



D	16 mm
h	15 mm
l	170 mm
Base	-----
Tornillo	KV350
Casquillo	-----
Paquita (no incluida)	16IR...
Dimensiones de embalaje	175x35x35 h mm
Peso bruto	0,29 kg
Codigo de barras	8012667278076



Caja



Satinado



Niquelada



Externa