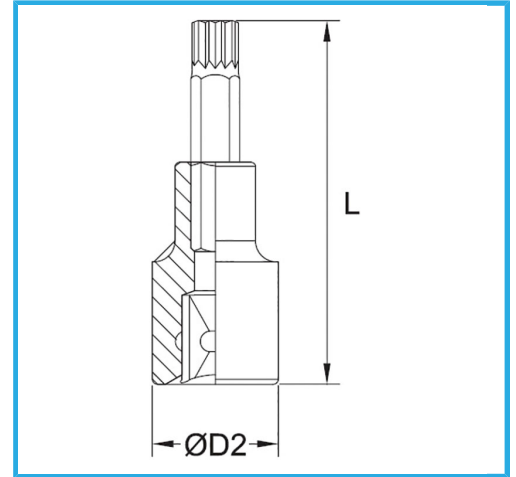




€9,00



Medida	M 9
D2	22 mm
Longitud	55 mm
Dimensiones de embalaje	-
Peso bruto	0,08 kg
Codigo de barras	8012667282738



Colgante



-



Cr-V

-



Cromado



1/2"