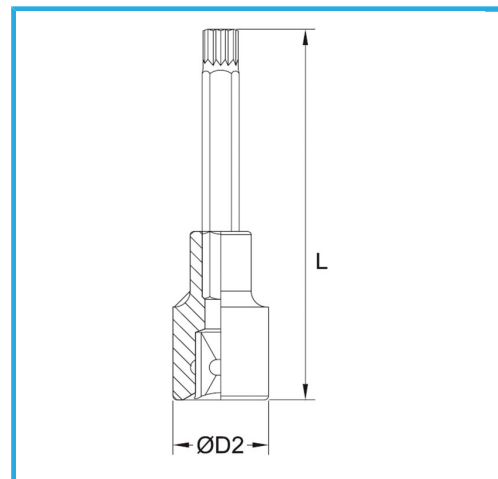




€10,80



Misura	M 10
D2	22 mm
Lunghezza	100 mm
Dimensioni imballo	160 x 45 x 22 h mm
Peso lordo	0,11 kg
Codice EAN	8012667282820



Append.



-



-



Cromata



1/2"