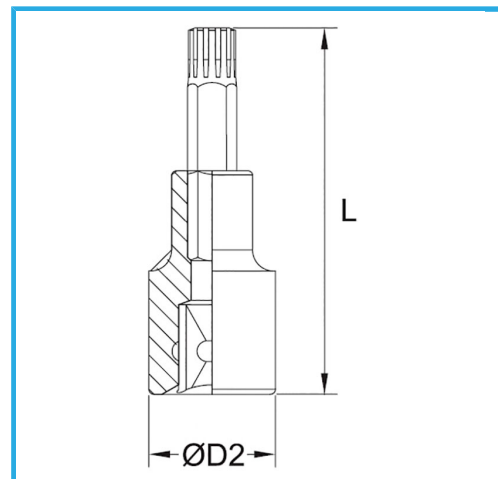




€8,60



Medida	M 8
D2	22 mm
Longitud	55 mm
Dimensiones de embalaje	115 x 45 x 22 h mm
Peso bruto	0,07 kg
Codigo de barras	8012667282585



Colgante



-



Cr-V

-



Cromado



1/2"