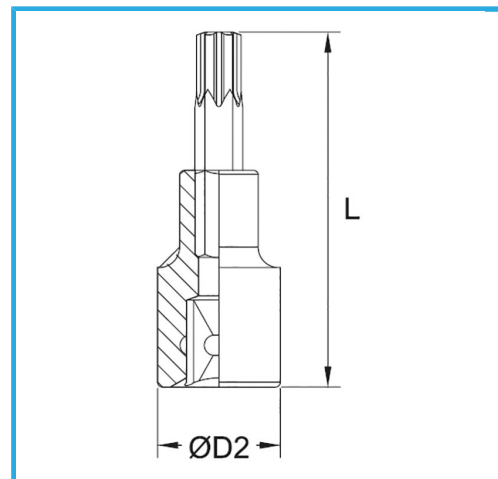


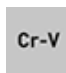






€8,60



Misura	T45
D2	22 mm
Lunghezza	55 mm
Dimensioni imballo	-
Peso lordo	0,07 kg
Codice EAN	8012667282431

	Append.		-
	Cr-V		Cromata
	1/2"		