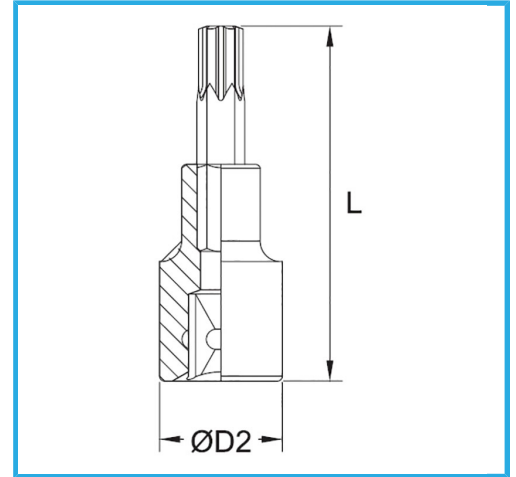




€8,60



Medida	T45
D2	22 mm
Longitud	55 mm
Dimensiones de embalaje	-
Peso bruto	0,07 kg
Codigo de barras	8012667282431



Colgante



-



Cr-V

-



Cromado



1/2"