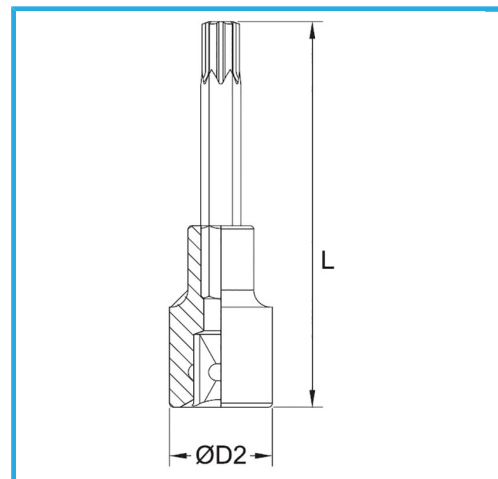




€9,00



Medida	T30
D2	22 mm
Longitud	100 mm
Peso bruto	0,09 kg
Dimensiones de embalaje	21 x 43 x 165 h mm
Codigo de barras	8012667282516



Colgante



-



Cr-V

-



Cromado



1/2"