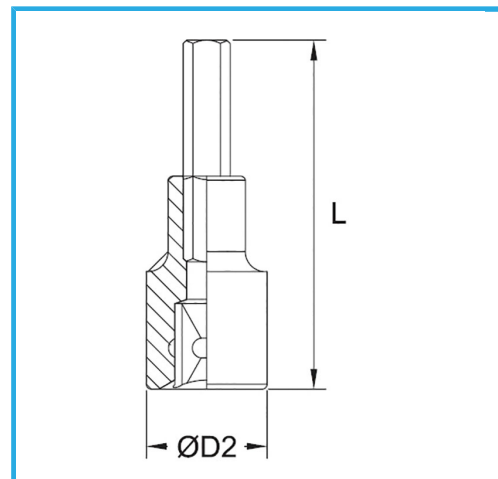
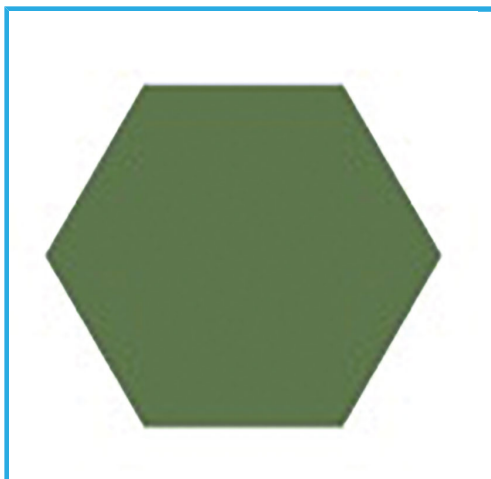




€7,00



Misura	8 mm
D2	22 mm
Lunghezza	55 mm
Dimensioni imballo	-
Peso lordo	0,08 kg
Codice EAN	8012667282226



Append.



-



Cr-V

-



Cromata



1/2"