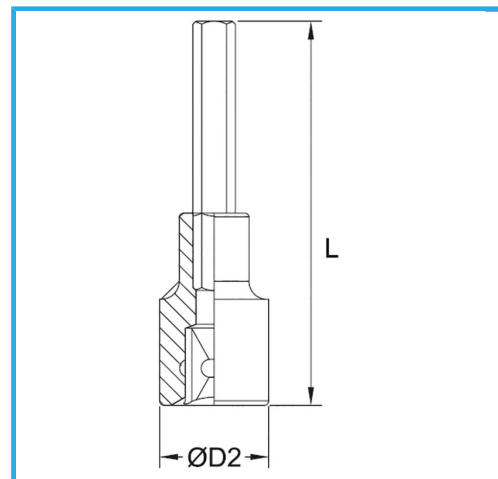
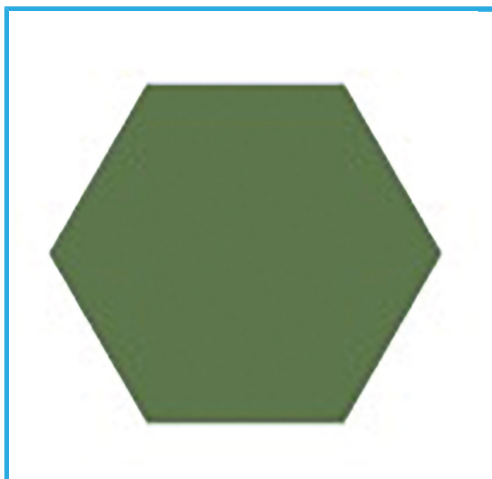




€8,40



Misura	6 mm
D2	22 mm
Lunghezza	100 mm
Dimensioni imballo	160x45x22 h mm
Peso lordo	0,09 kg
Codice EAN	8012667282301



Append.



-



Cr-V

-



Cromata



1/2"