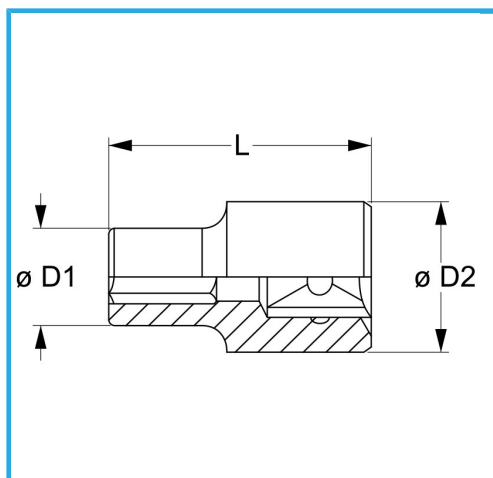


€3,14



Misura	11 mm
D1	16,3 mm
D2	22 mm
Lunghezza	38 mm
Peso lordo	0,06 kg
Dimensioni imballo	-
Codice EAN	8012667279837



Append.



Cromata

