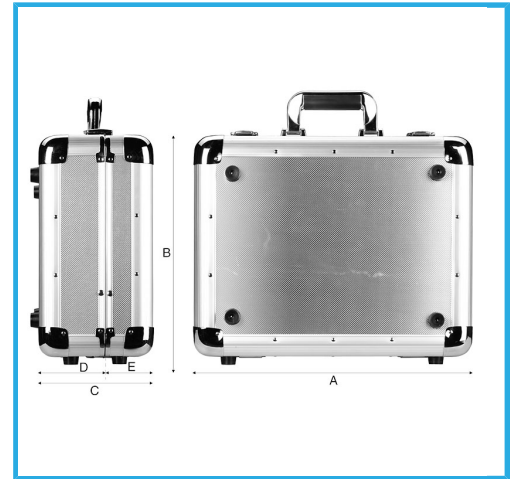


HERRAMIENTAS NO INCLUIDAS.



€129,00



A	440 mm
B	390 mm
C	185 mm
D	110 mm
E	75 mm
Capacidad	30 kg
Peso neto	4,8 kg
Dimensiones de embalaje	450x210x420 h mm
Peso bruto	5,08 kg
Codigo de barras	8012667199180



Caja



Aluminio