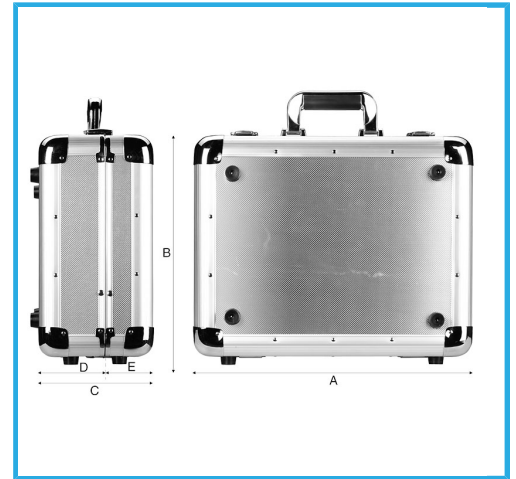


WERKZEUGE NICHT ENTHALTEN.



A	510 mm
B	375 mm
C	185 mm
D	110 mm
E	75 mm
Tragfähigkeit	30 kg
Nettogewicht	5 kg
Verpackungsmaße	535x210x410 h mm
Bruttogewicht	5,52 kg
EAN-Code	8012667199173



Box

Alu

Aluminium