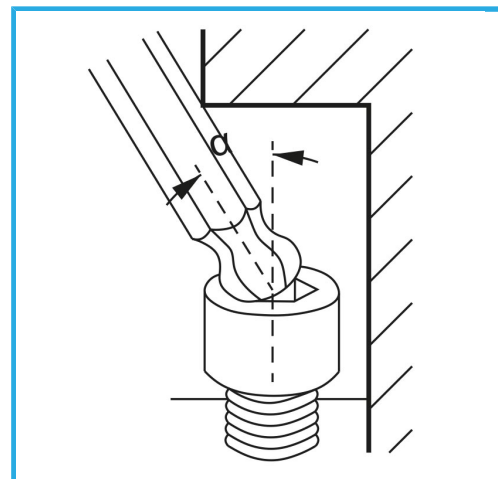


**ART. 0856/10**  
**CHIAVI ESAGONALI CON MANICO ANATOMICO IN PLASTICA E**  
**PUNTA SFERICA**

**FERVI**



€6,60



Misura	10 mm
Lunghezza	200 mm
Peso lordo	0,27 kg
Dimensioni imballo	330x120x25 h mm
Codice EAN	8012667187125



Append.



-



Cr-V

-



Cromata