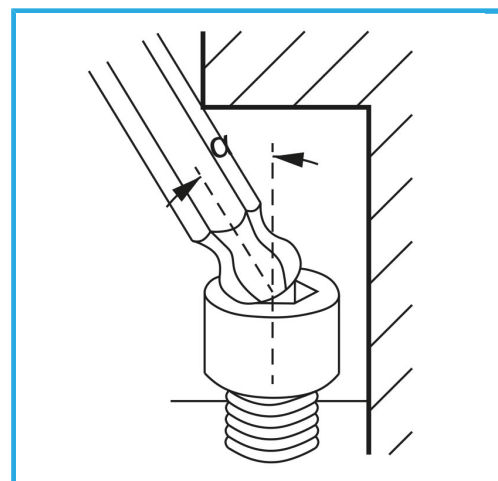


ART. 0856/02
CHIAVI ESAGONALI CON MANICO ANATOMICO IN PLASTICA E
PUNTA SFERICA

FERVI



€2,65



Misura	2 mm
Lunghezza	100 mm
Peso lordo	0,02 kg
Dimensioni imballo	-
Codice EAN	8012667187057



Append.



-



Cr-V

-



Cromata



DIN

911