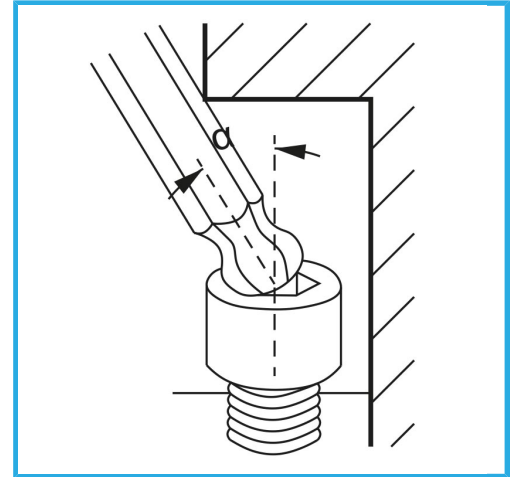


ART. 0855/T20
TORXSCHLÜSSEL MIT ANATOMISCHEM KUNSTSTOFFGRIFF



Maß	T20
Länge	100 mm
Bruttogewicht	0,03 kg
Verpackungsmaße	190x75x20 h mm
EAN-Code	8012667187002



Aufhängbar



Chrom



-



-