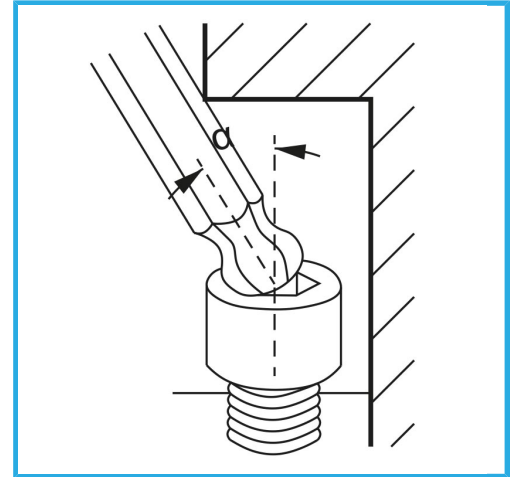


**ART. 0855/T15**  
**TORXSCHLÜSSEL MIT ANATOMISCHEM KUNSTSTOFFGRIFF**



<b>Maß</b>	T15
<b>Länge</b>	100 mm
<b>Bruttogewicht</b>	0,04 kg
<b>Verpackungsmaße</b>	-
<b>EAN-Code</b>	8012667186999



Aufhängbar



Chrom



-



-