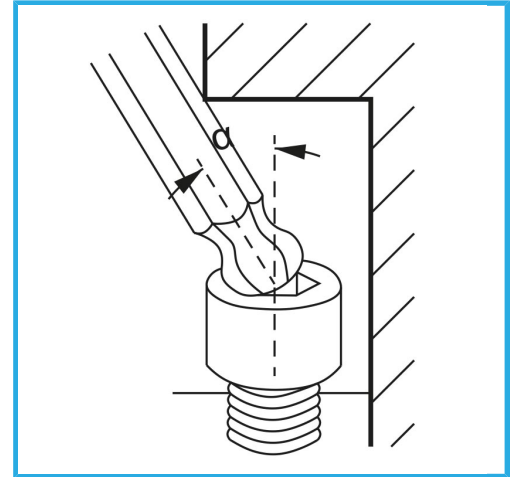


**ART. 0855/T10**  
**TORXSCHLÜSSEL MIT ANATOMISCHEM KUNSTSTOFFGRIFF**



<b>Maß</b>	T10
<b>Länge</b>	100 mm
<b>Bruttogewicht</b>	0,04 kg
<b>Verpackungsmaße</b>	210x70x25 h mm
<b>EAN-Code</b>	8012667186982



Aufhängbar



Chrom



-



-