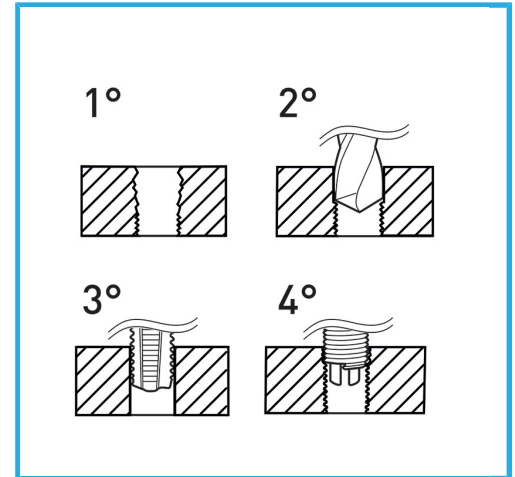


GEEIGNET ZUR GEWINDEREGENERATION ODER UM SEHR WIDERSTANDSFÄHIGES GEWINDESCHNEIDEN IN WEICHE MATERIALIEN ZU ERHALTEN.



<b>Gewindeinsatz</b>	M14 x 1,25
<b>Bohrer</b>	14,4 mm
<b>Gewindebohrer</b>	x M14 x 1,25
<b>Handgriff</b>	2
<b>Bruttogewicht</b>	0,79 kg
<b>Verpackungsmaße</b>	160x110x40 h mm
<b>EAN-Code</b>	8012667249984



Aufhängbar

**HSS** -



**INOX** -