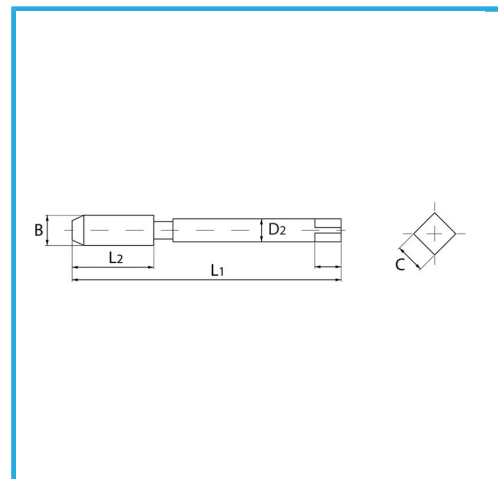
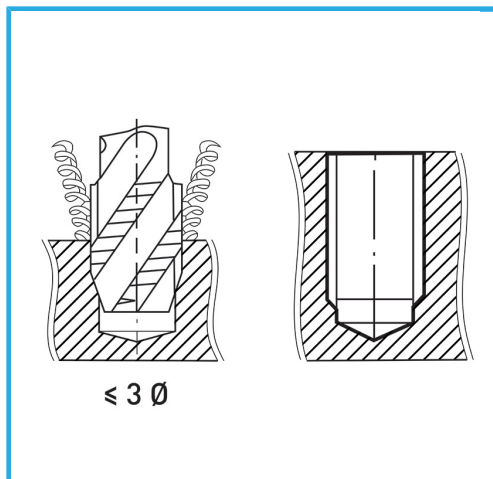


FILETTATURA METRICA A PASSO GROSSO (MA) - GAMBO RINFORZATO.



€6,80



B	M5 x 0,80 mm
L2	18 mm
L1	74 mm
D2	6 mm
C	4.9 mm
Peso lordo	0,01 kg
Dimensioni imballo	75x12x12 h mm
Codice EAN	8012667141776



Scatola



HSS-G



HV=750



Esterna



371/C