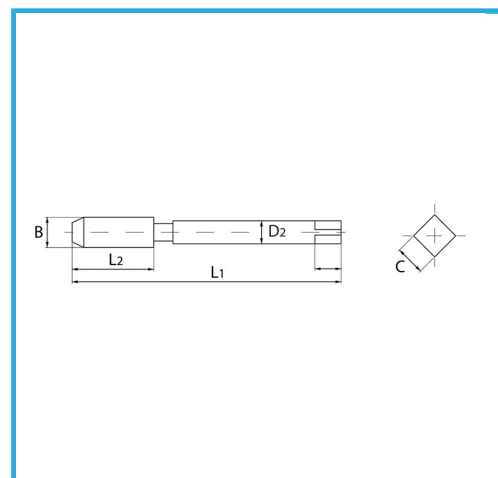
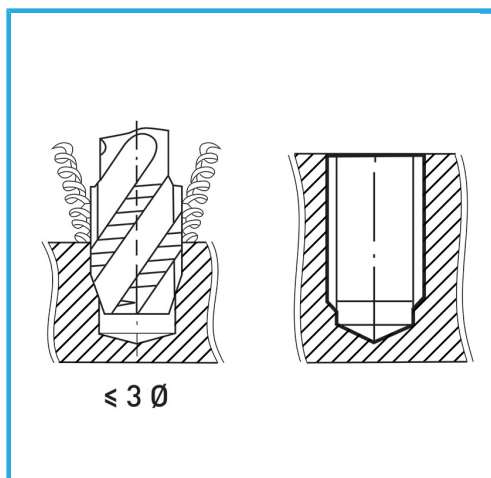


FILETTATURA METRICA A PASSO GROSSO (MA) - GAMBO RINFORZATO.



€6,10



B	M3 x 0,50 mm
L2	11 mm
L1	59 mm
D2	3.5 mm
C	2.7 mm
Peso lordo	0,00 kg
Dimensioni imballo	60x12x12 h mm
Codice EAN	8012667181475



Scatola



HSS-G



HV=750



Esterna



371/C