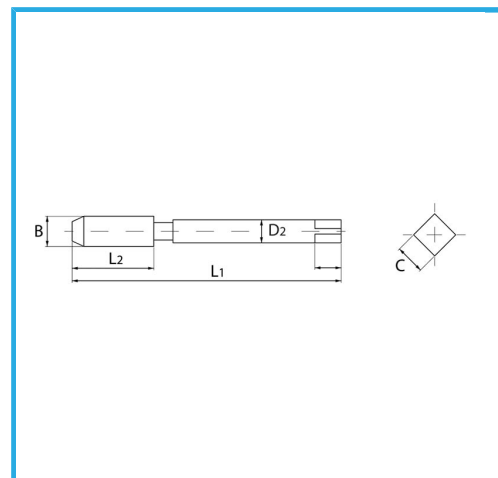
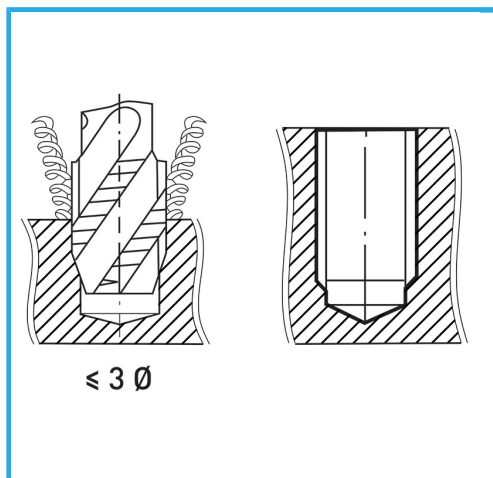


ISOMETRISCHES GEWINDE GROBE TEILUNG - VERSTÄRKTER SCHAFT,  
DIE BEDAMPFUNGSBEHANDLUNG ERHÖHT DIE...



<b>B</b>	M18 x 2,5 mm
<b>L2</b>	34 mm
<b>L1</b>	125 mm
<b>D2</b>	14 mm
<b>C</b>	11 mm
<b>Bruttogewicht</b>	0,16 kg
<b>Verpackungsmaße</b>	-
<b>EAN-Code</b>	8012667257323



Box



HSS-G

-



Verdampft



HV=750



Extern



376/C