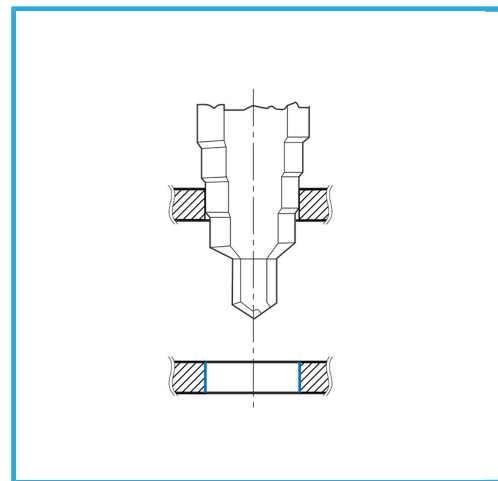
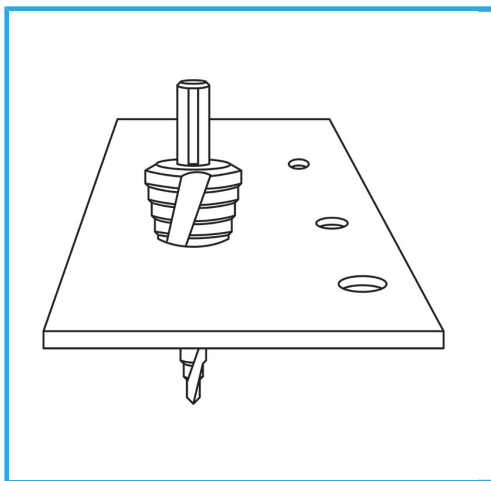


PER CREARE E ALLARGARE FORI IN LAMIERE, CON PUNTA INTERCAMBIABILE.



€60,00
~~€81,40~~



Gambo

∅

10 mm
2,5 - 38
(2,5-6,3-13-16-19-21-23-26-29-32-35-38)
mm



Scatola

HSS

TiN

Peso lordo

0,26 kg

Dimensioni imballo

44x44x105 h mm

Codice EAN

8012667189853