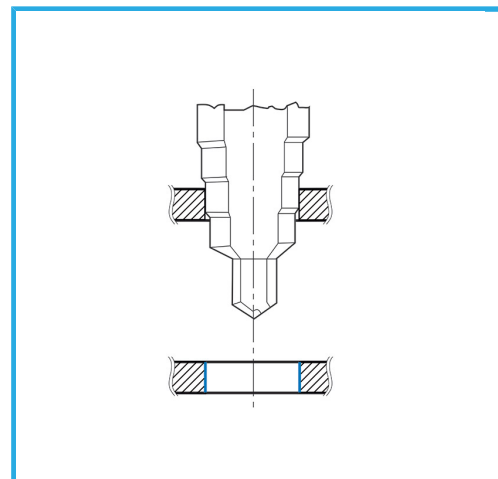
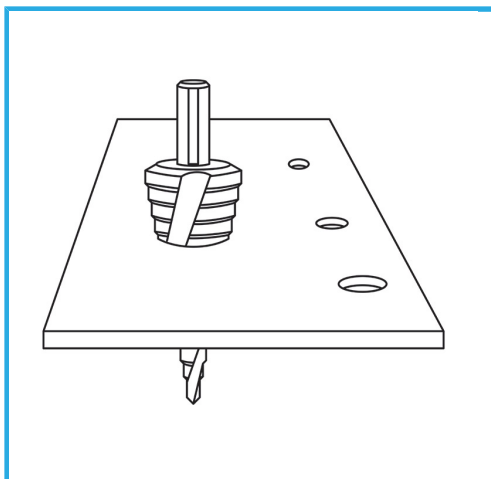


PARA CREAR Y AGRANDAR AGUJEROS EN CHAPA, CON PUNTA INTERCAMBIABLE.



€81,40



Eje	10 mm
∅	2,5 - 38 (2,5-6,3-13-16-19-21-23-26-29-32-35-38) mm
Peso bruto	0,26 kg
Dimensiones de embalaje	44x44x105 h mm
Codigo de barras	8012667189853



Caja

HSS

TiN