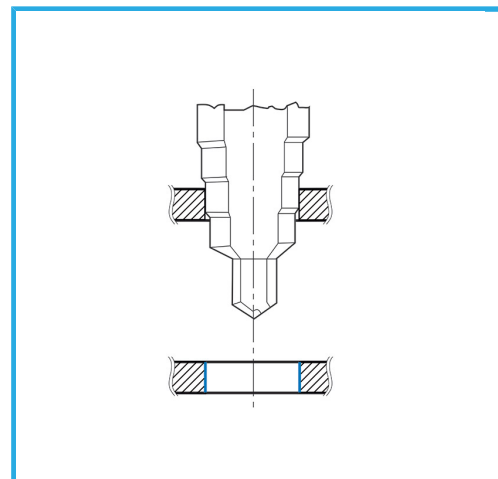
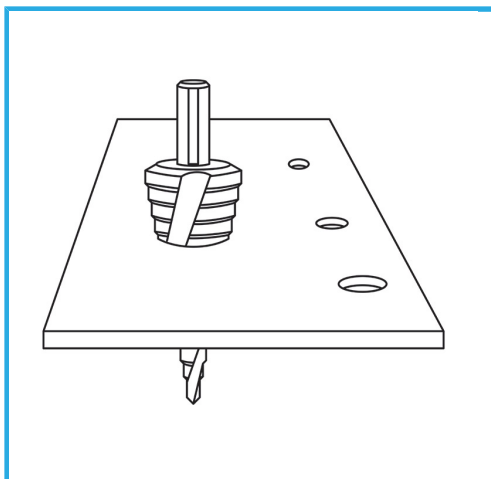


PARA CREAR Y AGRANDAR AGUJEROS EN CHAPA, CON PUNTA INTERCAMBIABLE.



€76,00



<b>Eje</b>	10 mm
<b>∅</b>	2,5 - 32 (2,5-6,3-11,2-14,5-18,2-22,3-27,9-32) mm
<b>Peso bruto</b>	0,15 kg
<b>Dimensiones de embalaje</b>	37x36x100 h mm
<b>Codigo de barras</b>	8012667189846



Caja

HSS

TiN