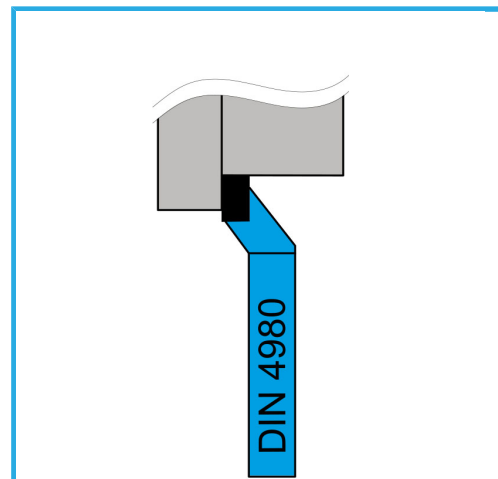
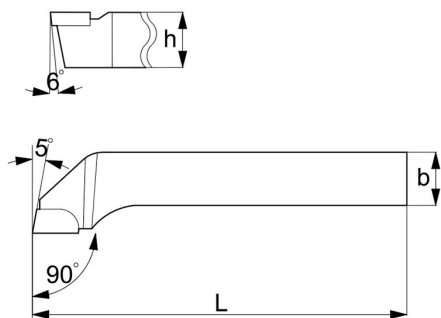


ISO 6



€8,30



L	110 mm
b	16 mm
h	16 mm
Peso lordo	0,21 kg
Dimensioni imballo	-
Codice EAN	8012667008703

HM  
P25



4980