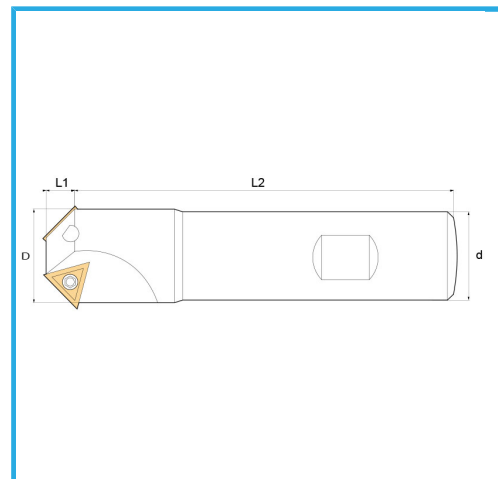
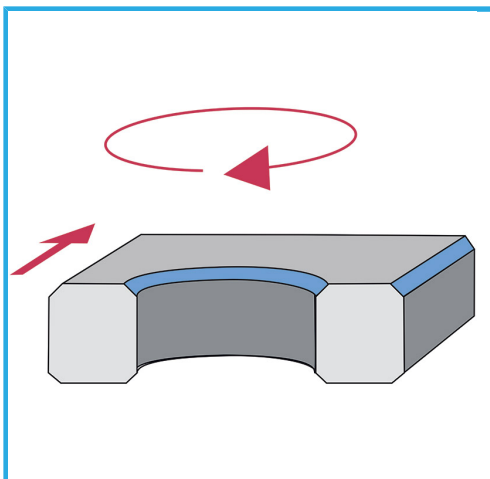
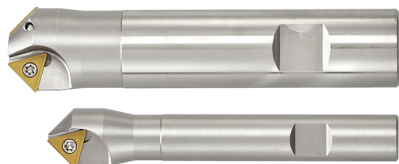


CON VÁSTAGO CILÍNDRICO, PARA DESBARBADO DE AGUJEROS,  
RANURAS Y CAVIDADES, PARA FRESAR CANTOS DE PLACA.



€154,00



D	16 / 22 mm
d	12 / 20 mm
L1	7 mm
L2	90 / 100 mm
Z	1 / 2
Tornillos	KV250
Paquita (no incluida)	TCMT1102
Peso bruto	0,33 kg
Dimensiones de embalaje	100x40x40 h mm
Codigo de barras	8012667179557



Caja



Satinado



Niquelada



Externa