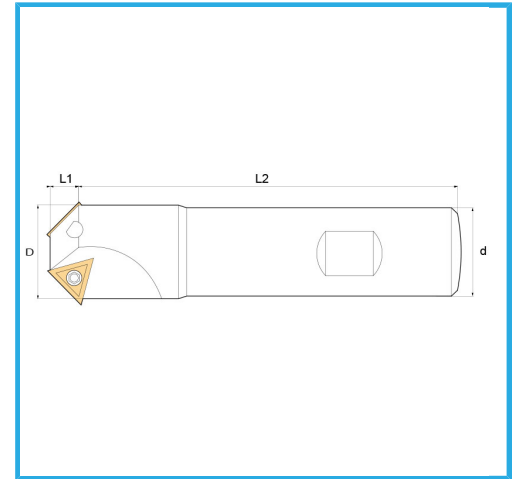
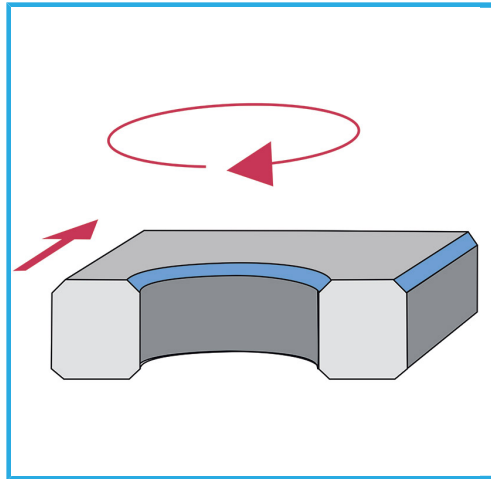
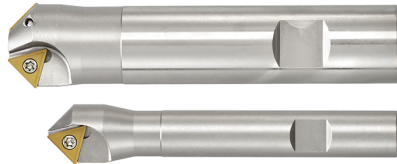


MIT ZYLINDERSCHAFT, ZUM ENTGRATEN VON LÖCHERN, SCHLITZEN
UND TASCHEN, ZUM FRÄSEN VON BLECHKANTEN.



| | |
|---|----------------|
| D | 16 / 22 mm |
| d | 12 / 20 mm |
| L1 | 7 mm |
| L2 | 90 / 100 mm |
| Z | 1 / 2 |
| Schrauben | KV250 |
| Einsatz (nicht im Lieferumfang enthalten) | TCMT1102 |
| Bruttogewicht | 0,33 kg |
| Verpackungsmaße | 100x40x40 h mm |
| EAN-Code | 8012667179557 |



Box



Satiniert



Vernickelt



Extern