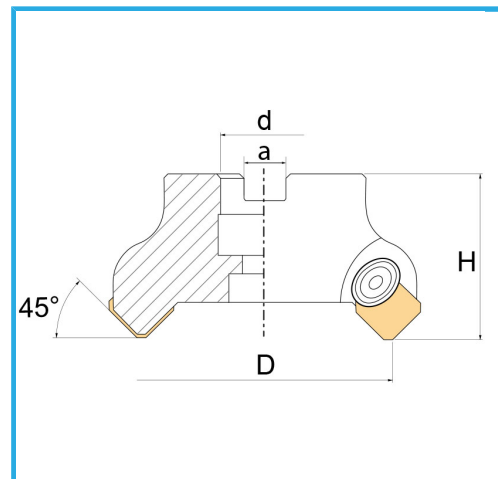
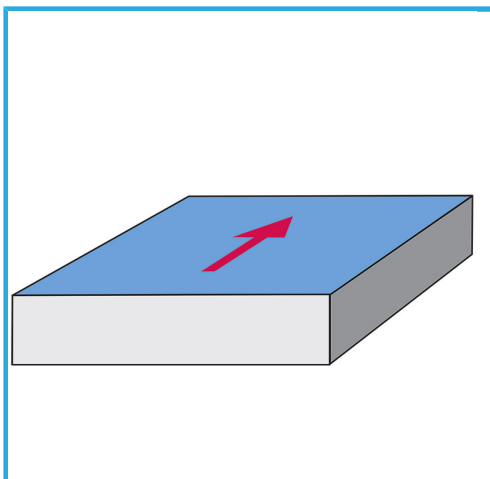


CON ATTACCO A MANICOTTO, CONSIGLIATO L'UTILIZZO SU MACCHINE  
CON POTENZE RIDOTTE.



€172,00



D	63 mm
H	48 mm
a	12,4 mm
d	22 mm
Z	5
Vite	VTN00440
Sottopiacchetta	WSSP
Inserto (non incluso)	SEKN1203...
Peso lordo	0,69 kg
Dimensioni imballo	95x95x87 h mm
Codice EAN	8012667253196



Scatola



Satinata



Nichelata



Esterna