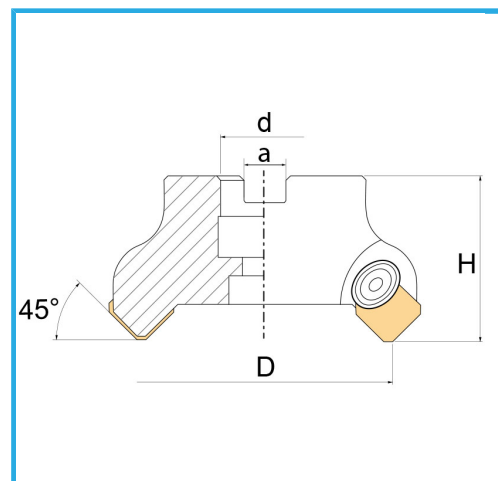
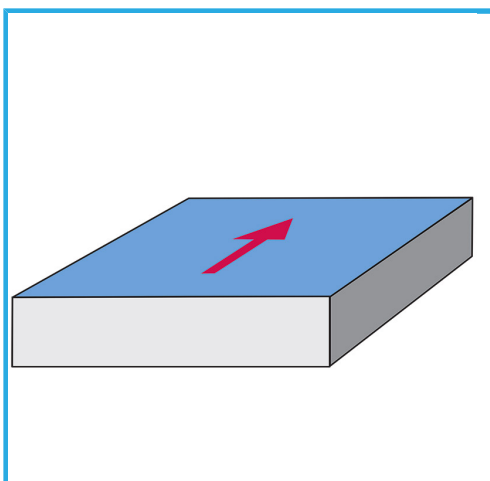


CON ATTACCO A MANICOTTO, CONSIGLIATO L'UTILIZZO SU MACCHINE  
CON POTENZE RIDOTTE.



€161,00



|                       |               |
|-----------------------|---------------|
| D                     | 50 mm         |
| H                     | 48 mm         |
| a                     | 10,4 mm       |
| d                     | 22 mm         |
| Z                     | 4             |
| Vite                  | VTN00440      |
| Sottopiacchetta       | WSSP          |
| Inserto (non incluso) | SEKN1203...   |
| Peso lordo            | 0,59 kg       |
| Dimensioni imballo    | 70x70x95 h mm |
| Codice EAN            | 8012667253189 |



Scatola



Satinata



Nichelata



Esterna