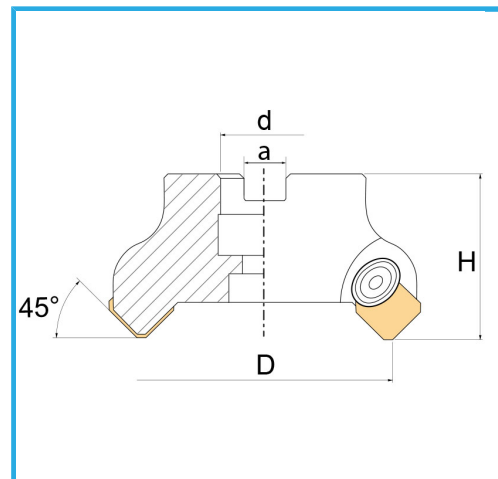
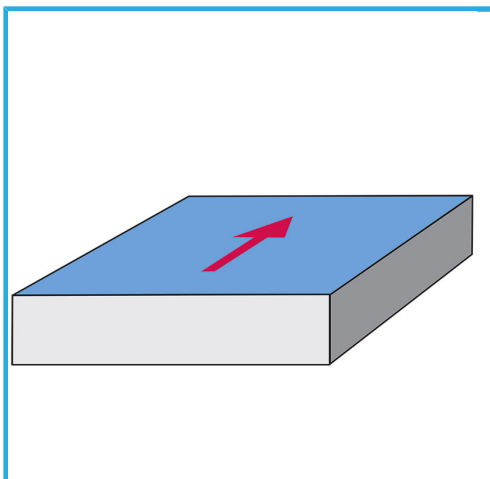


CON ATTACCO A MANICOTTO, CONSIGLIATO L'UTILIZZO SU MACCHINE
CON POTENZE RIDOTTE.



€255,00



D	100 mm
H	50mm
a	16,4 mm
d	32 mm
Z	6
Vite	VTN00440
Sottopiacchetta	WSSP
Inserto (non incluso)	SEKN1203...
Peso lordo	2,05 kg
Dimensioni imballo	-
Codice EAN	8012667253219



Scatola



Satinata



Nichelata



Esterna