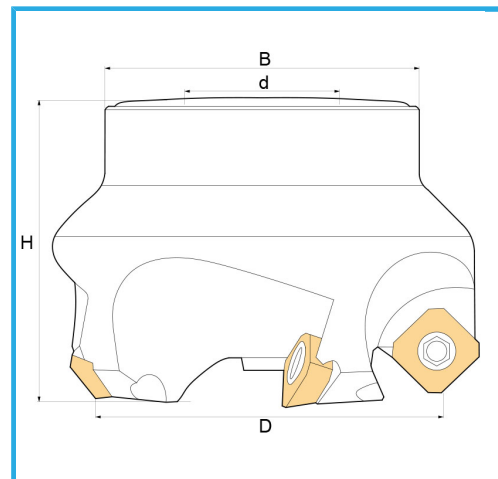
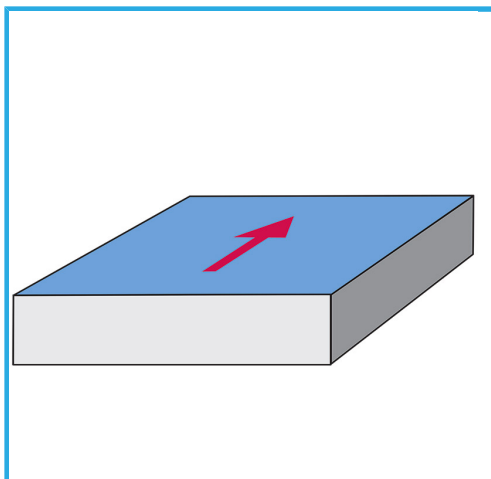


CON CONEXIÓN DE MANGUITO, RECOMENDADO PARA USO EN MÁQUINAS CON POTENCIA MEDIA.



€329,00



D	125 mm
H	60 mm
B	138 mm
d	40 mm
Z	7
Tornillos	KV500
Paquita (no incluida)	SEHX1204... / SEHT1204...
Peso bruto	4,63 kg
Dimensiones de embalaje	-
Codigo de barras	8012667183950



Caja



Satinado



Niquelada



Externa