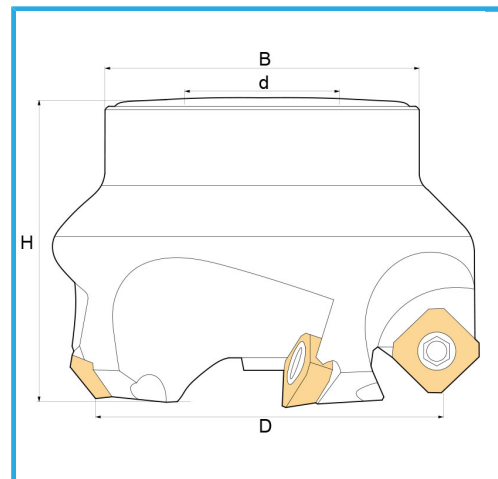
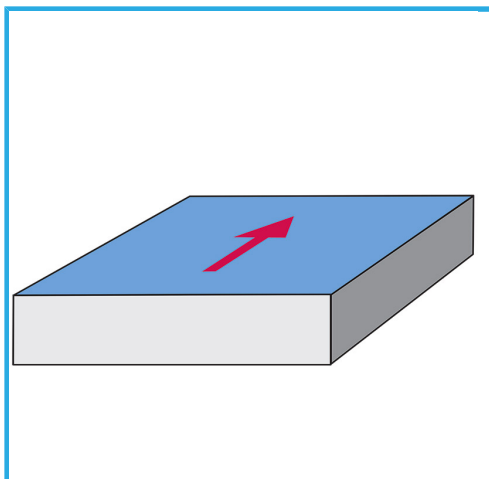


MIT MUFFENANSCHLUSS, EMPFOHLEN FÜR DEN EINSATZ AN MASCHINEN MIT MITTLERER LEISTUNG.



|   |                           |
|---|---------------------------|
| D   | 125 mm                    |
| H   | 60 mm                     |
| B   | 138 mm                    |
| d   | 40 mm                     |
| Z   | 7                         |
| Schrauben                                 | KV500                     |
| Einsatz (nicht im Lieferumfang enthalten) | SEHX1204... / SEHT1204... |
| Bruttogewicht                             | 4,63 kg                   |
| Verpackungsmaße                           | -                         |
| EAN-Code                                  | 8012667183950             |



Box



Satiniert



Vernickelt



Extern