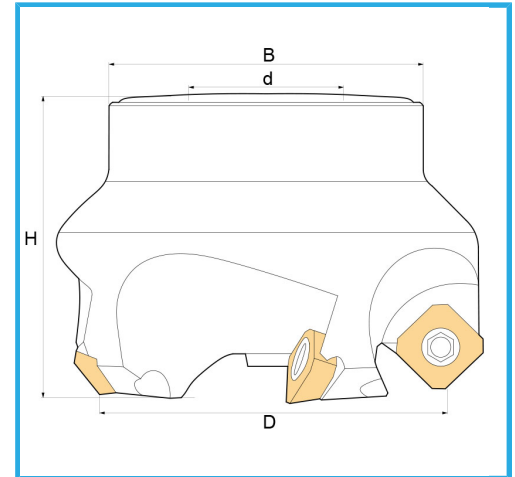
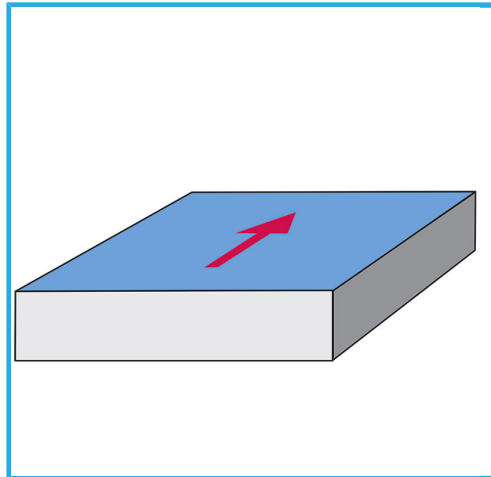


CON ATTACCO A MANICOTTO, CONSIGLIATO L'UTILIZZO SU MACCHINE
CON POTENZE MEDIE.



€121,00



D	40 mm
H	45 mm
B	53 mm
d	16 mm
Z	3
Viti	KV500
Inserto (non incluso)	SEHX1204... / SEHT1204...
Peso lordo	0,50 kg
Dimensioni imballo	80x80x90 h mm
Codice EAN	8012667180966



Scatola



Satinata



Nichelata



Esterna