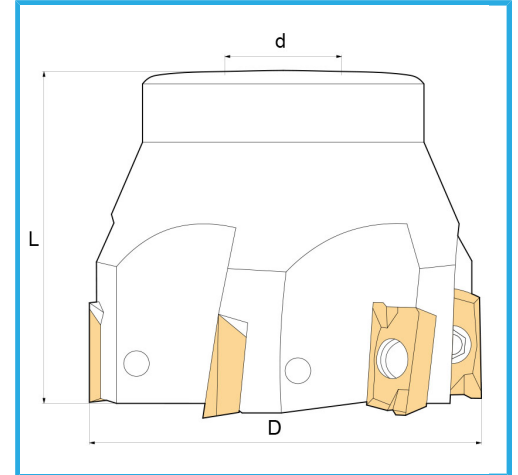
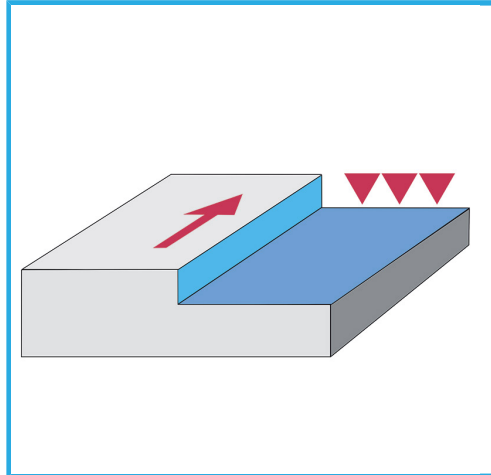


CON CONEXIÓN DE MANGUITO.



€166,00



D	63 mm
L	50 mm
d	22 mm
Z	6
Tornillos	KV400
Paquita (no incluida)	APKT1604...
Peso bruto	0,71 kg
Dimensiones de embalaje	80x80x90 h mm
Codigo de barras	8012667179663



Caja



Satinado



Niquelada



Externa