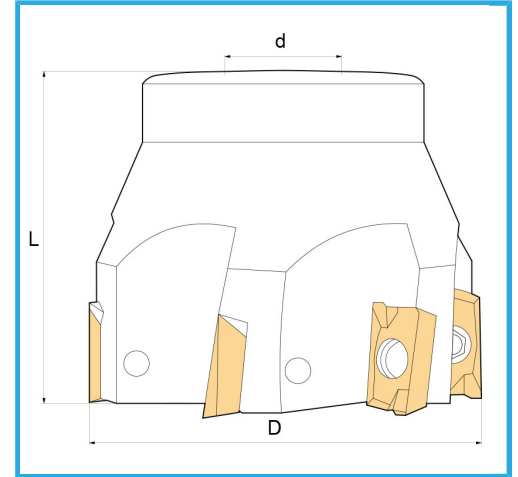
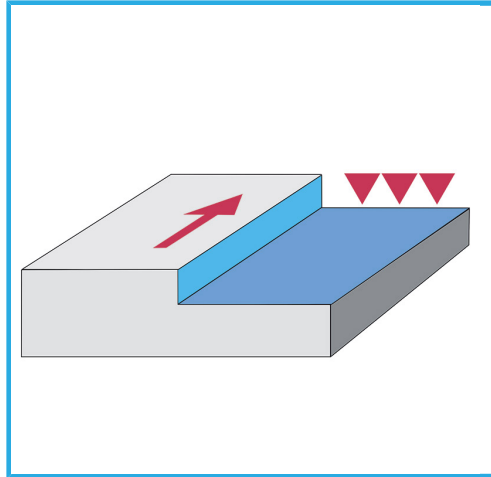


MIT MUFFENANSCHLUSS.



D	63 mm
L	50 mm
d	22 mm
Z	6
Schrauben	KV400
Einsatz (nicht im Lieferumfang enthalten)	APKT1604...
Bruttogewicht	0,71 kg
Verpackungsmaße	80x80x90 h mm
EAN-Code	8012667179663



Box



Satiniert



Vernickelt



Extern