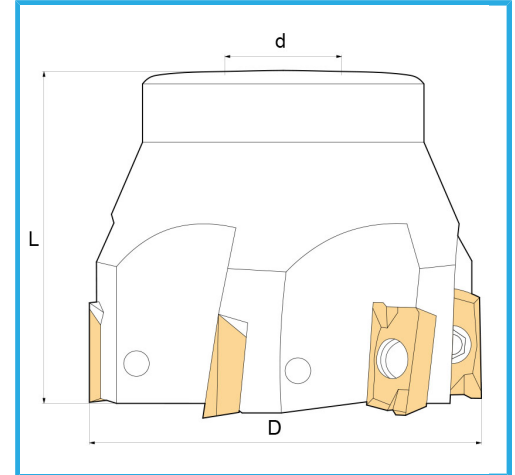
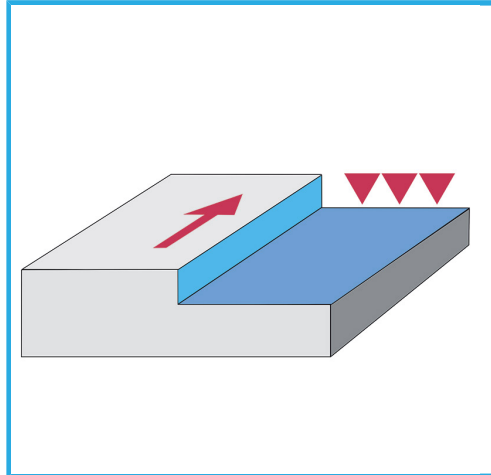


CON CONEXIÓN DE MANGUITO.



€152,00



| | |
|-------------------------|---------------|
| D | 40 mm |
| L | 40 mm |
| d | 16 mm |
| Z | 4 |
| Tornillos | KV400 |
| Paqueta (no incluida) | APKT1604... |
| Peso bruto | 0,22 kg |
| Dimensiones de embalaje | 90x50x50 h mm |
| Codigo de barras | 8012667180973 |



Caja



Satinado



Niquelada



Externa