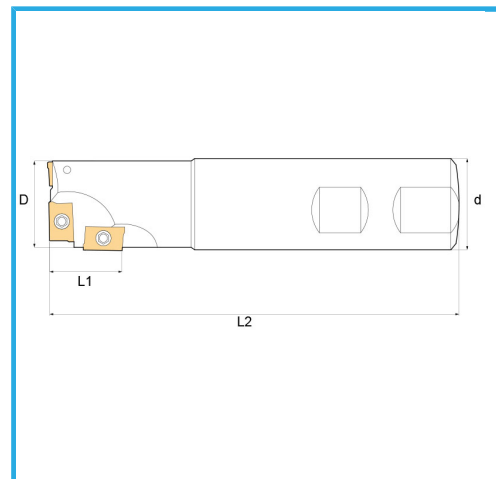
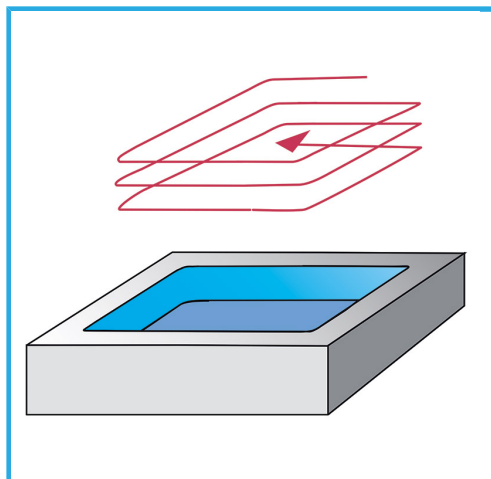


MIT STIRNSEITIGEM LOCHSCHNITT ZUM SCHLITZEN, MIT ZYLINDRISCHEM AUFSATZ. ES ERMÖGLICHT IHNEN, SLOTS AUS MASSIVEM MATERIAL...



D	25 mm
d	25 mm
Z	3
L1	18 mm
L2	100 mm
Schrauben	KV250
Einsatz (nicht im Lieferumfang enthalten)	APKT1003...
Bruttogewicht	0,35 kg
Verpackungsmaße	-
EAN-Code	8012667183882



Box



Satiniert



Vernickelt



Extern