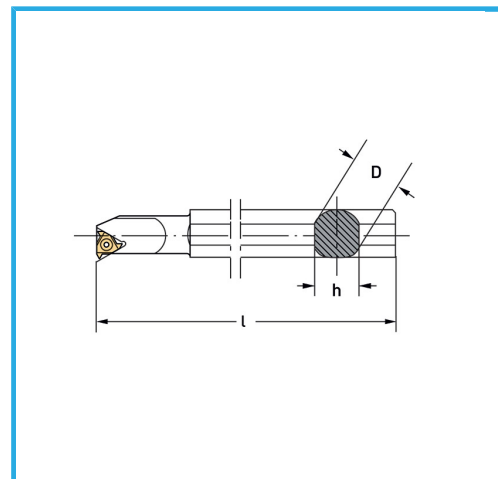
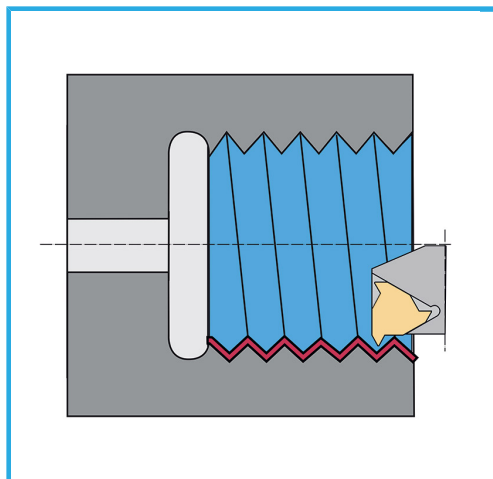


COMPOSTO DALL'UTENSILE PER FILETTATURA INTERNA (1 PZ), VITE DI RICAMBIO M3.5 X 12MM (1 PZ), CHIAVE ESAGONALE 2,5MM (1 PZ),...



**€168,00**  
~~€216,00~~



Utensili per interno

Inserto

Chiave torx

Vite

D

h

l

Peso lordo

Dimensioni imballo

Codice EAN

SNR20

16IR...

T15

M3.5 x 12 mm

20 mm

18 mm

200 mm

0,87 kg

240x180x55 h mm

8012667252663



Satinata



Nichelata



Esterna



15 Pcs



Valigetta