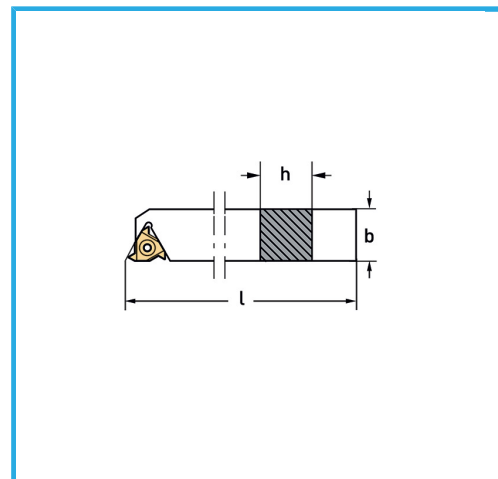
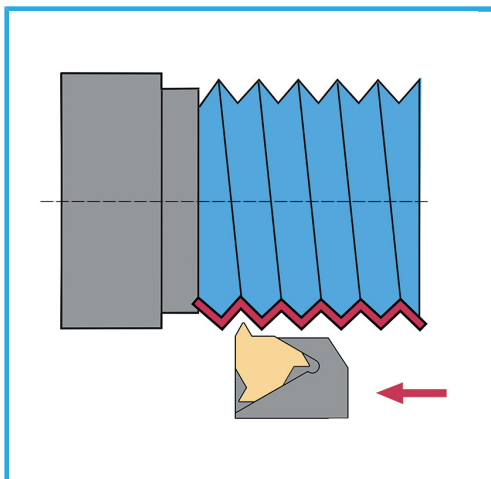


COMPOSTO DALL'UTENSILE PER FILETTATURA ESTERNA (1 PZ), VITE DI RICAMBIO M3.5 X 12MM (1 PZ), CHIAVE ESAGONALE 2,5MM (1 PZ),...



€181,00
~~€247,00~~



Utensili per esterno

Inserto

Chiave torx

Vite

b

l

h

Peso lordo

Dimensioni imballo

Codice EAN

SER25

16ER...

T15

M3,5 x 12 mm

25 mm

25 mm

150 mm

1,19 kg

240x180x50 h mm

8012667260613



Satinata



Nichelata



Esterna



15 Pcs



Valigetta