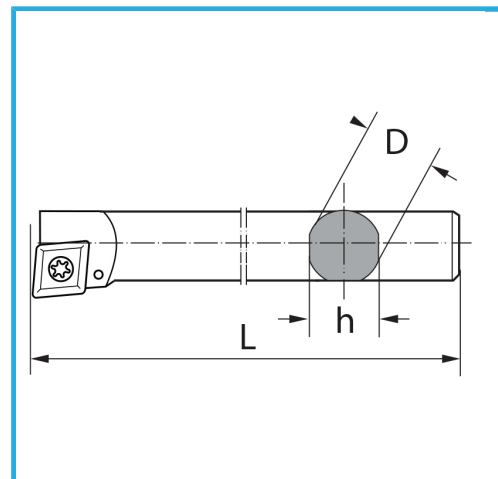
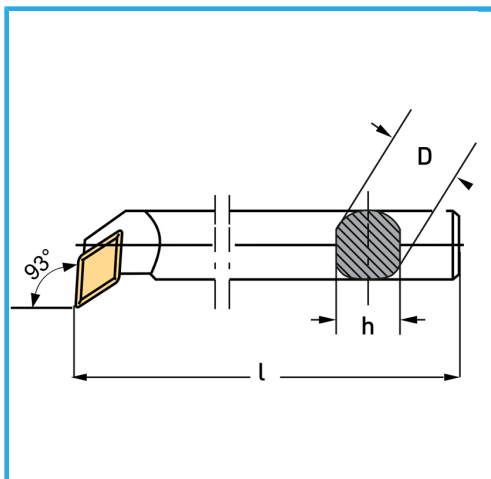


€68,70



| | |
|------------------------------|----------------|
| Lato | Dx/R |
| D | 20 mm |
| h | 18 mm |
| l | 200 mm |
| Vite | KV350 |
| Inserto (non incluso) | DCMT11T3... |
| Peso lordo | 0,46 kg |
| Dimensioni imballo | 240x25x25 h mm |
| Codice EAN | 8012667005344 |



Scatola



Satinata



Nichelata



Esterna