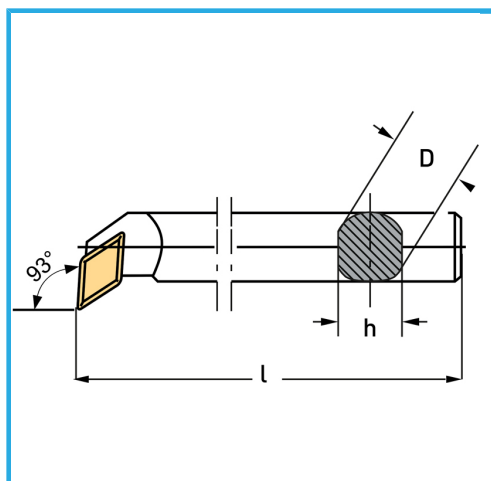


€68,70



Lado	Dx/R
D	20 mm
h	18 mm
l	200 mm
Tornillo	KV350
Paqueta (no incluida)	DCMT11T3...
Peso bruto	0,46 kg
Dimensiones de embalaje	240x25x25 h mm
Codigo de barras	8012667005344



Caja



Satinado



Niquelada



Externa