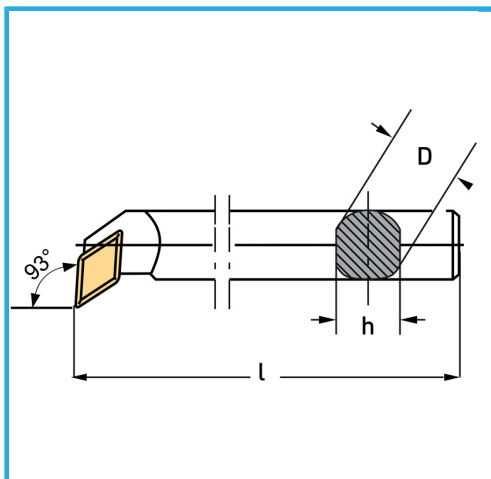


€108,00



Lado	Sx/L
D	32 mm
h	30 mm
l	300 mm
Tornillo	KV350
Paqueta (no incluida)	DCMT11T3...
Peso bruto	1,75 kg
Dimensiones de embalaje	-
Codigo de barras	8012667005757



Caja



Satinado



Niquelada



Externa