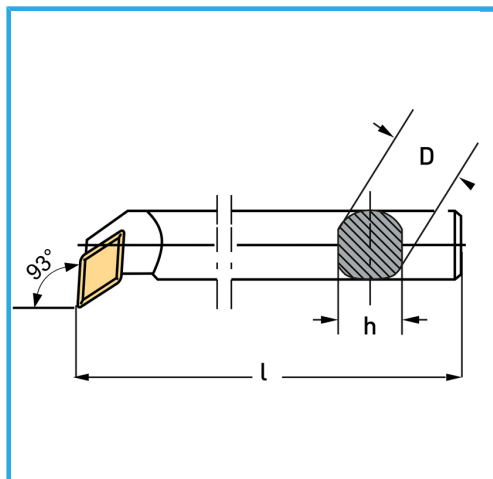


€60,60



Lado	Sx/L
D	12 mm
h	11 mm
l	160 mm
Tornillo	KV250
Paquita (no incluida)	DCMT0702...
Peso bruto	0,12 kg
Dimensiones de embalaje	-
Codigo de barras	8012667005313



Caja



Satinado



Niquelada



Externa