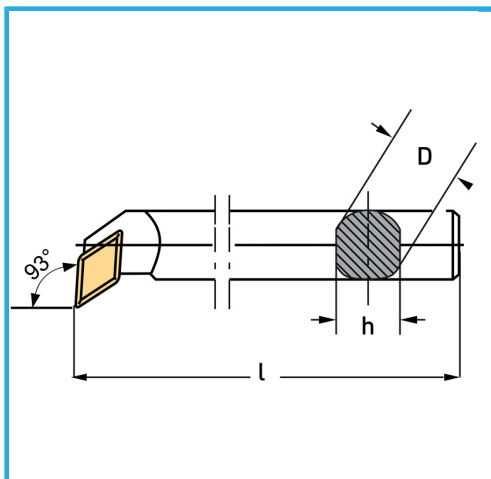


€60,60



Lato	Sx/L
D	10 mm
h	9 mm
l	140 mm
Vite	KV250
Inserto (non incluso)	DCMT0702...
Peso lordo	0,09 kg
Dimensioni imballo	-
Codice EAN	8012667005290



Scatola



Satinata



Nichelata



Esterna