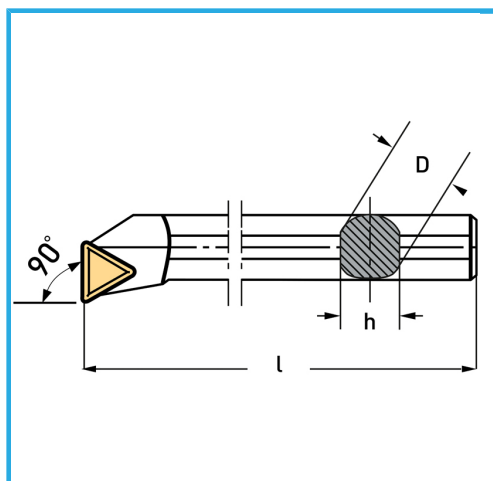


€108,00



Lado	Dx/R
D	32 mm
h	29 mm
l	300 mm
Tornillo	KV350
Paqueta (no incluida)	TCMT16T3...
Peso bruto	1,84 kg
Dimensiones de embalaje	-
Codigo de barras	8012667009397



Caja



Satinado



Niquelada



Externa