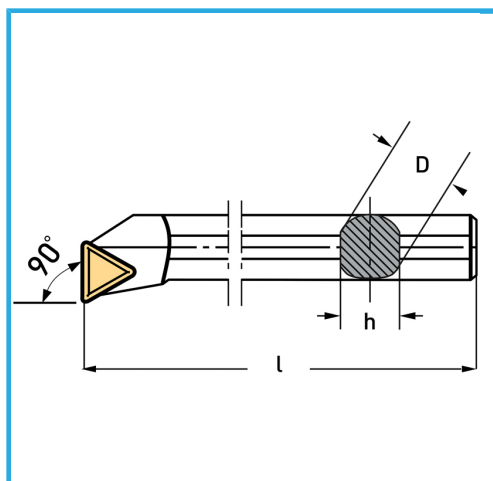


€60,60



Lado	Dx/R
D	10 mm
h	9 mm
l	150 mm
Tornillo	KV250
Paqueta (no incluida)	TCMT1102...
Peso bruto	0,11 kg
Dimensiones de embalaje	155x25x25 h mm
Codigo de barras	8012667009298



Caja



Satinado



Niquelada



Externa