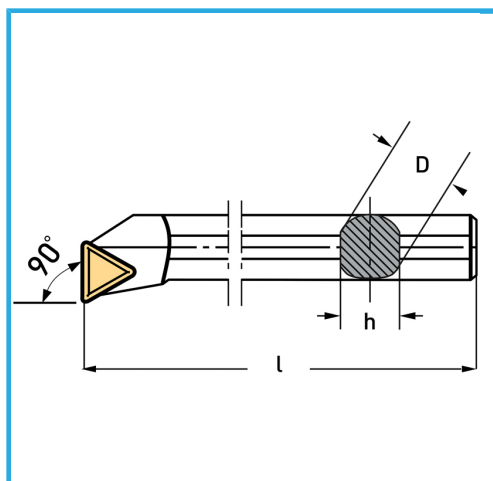


€60,60



|                         |               |
|-------------------------|---------------|
| Lado                    | Sx/L          |
| D                       | 10 mm         |
| h                       | 9 mm          |
| l                       | 150 mm        |
| Tornillo                | KV250         |
| Paqueta (no incluida)   | TCMT1102...   |
| Peso bruto              | 0,09 kg       |
| Dimensiones de embalaje | -             |
| Codigo de barras        | 8012667009304 |



Caja



Satinado



Niquelada



Externa