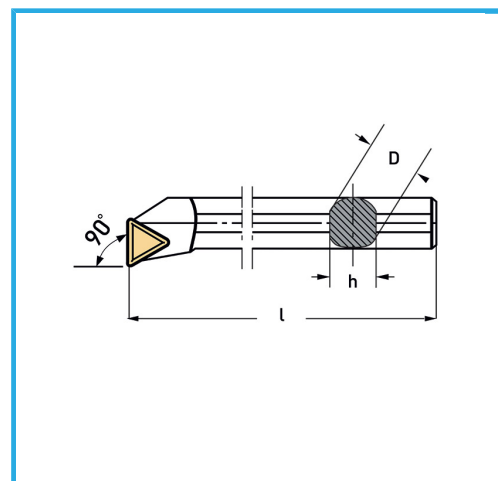
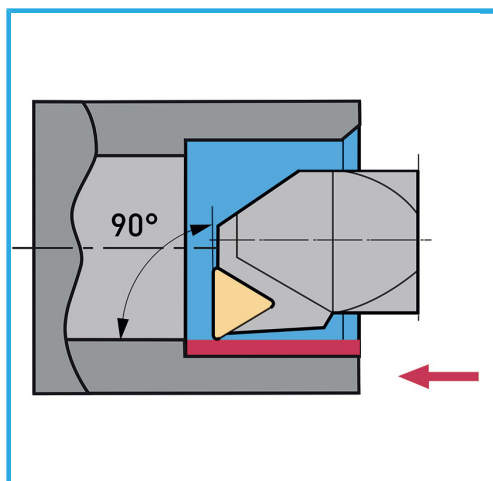




€216,00
~~€281,00~~



Utensili per interno

Inserti

Chiave torx

Vite

Dimensioni imballo

Peso lordo

Codice EAN

STFCR08; STFCR10; STFCR12;
STFCR16; STFCR20

TCMT110204N x 10 Pz

T8 x 2 Pz

T8 x 2,5 mm x 5 Pz

290 x 40 x 150 h mm

1,45 kg

8012667253639



Satinata



Nichelata



Esterna



23 Pcs



Valigetta